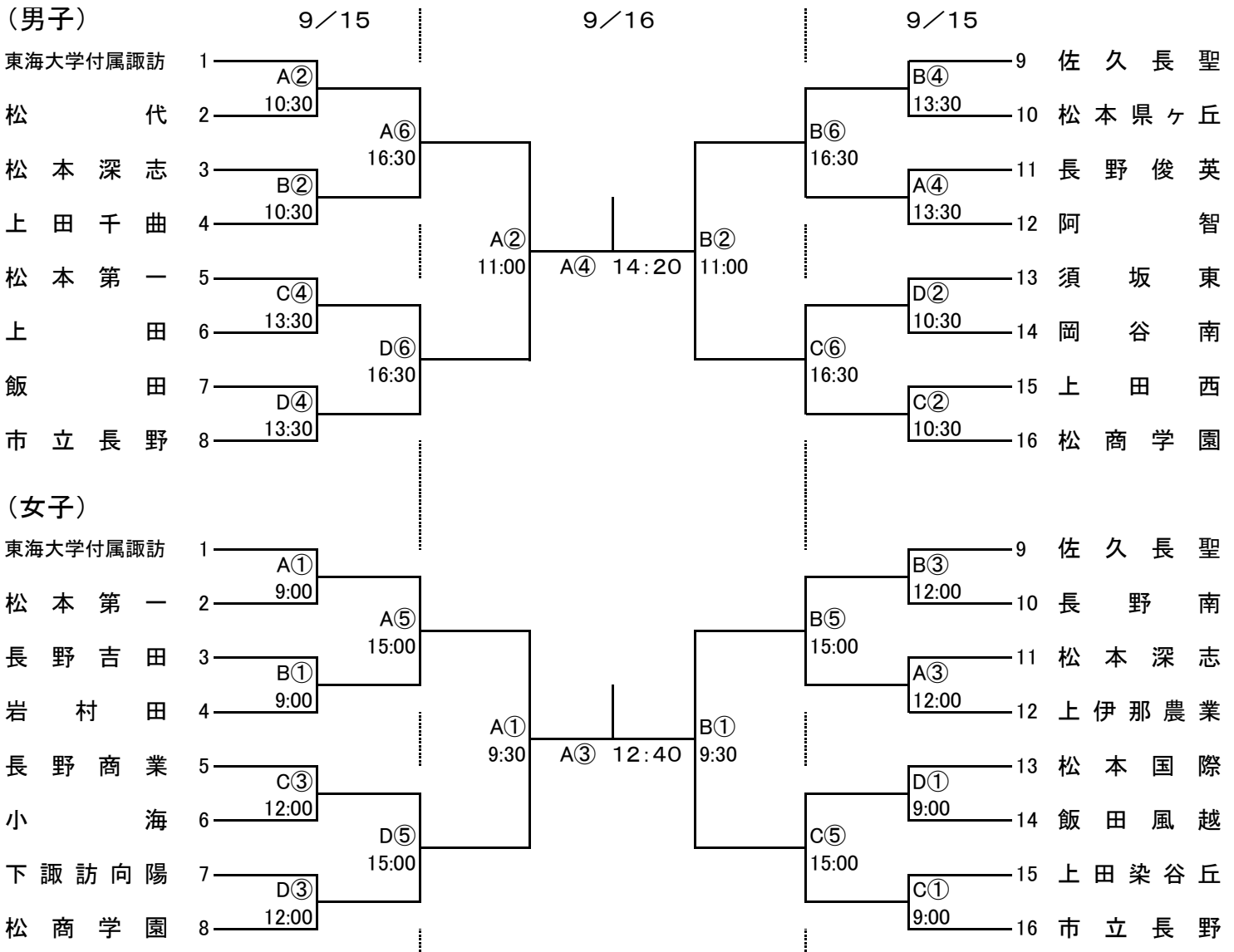


Winter Cup 2018 第71回全国高等学校バスケットボール選手権大会
長野県予選会 組み合わせ

長野県バスケットボール協会



A・Bコート 上田市自然運動公園総合体育館 0268-38-7195
 C・Dコート 上田城跡公園総合体育館 0268-22-8699
 大会本部 上田市自然運動公園総合体育館 0268-38-7195
 夜間 上田市協会の理事長 (堀内 不二夫氏 090-1500-7462)

—連絡事項—

- ☆2018年度競技規則にて開催します。
- ☆開会式は行いません。
- ☆代表者会議を9月15日午前 8:10 より各会場にて行いますので、ご出席ください。
- ☆パンフレットからスコアシートを記入しますのでメンバー表の提出は必要ありません。
- ☆組み合わせ番号の若いチームが、ベンチはTO席に向かって右側、前半攻撃ゴールは相手ベンチ側、ユニフォームは白色です。2試合目以降のユニフォームは話し合いで決めてください。
- ★トレーナー帯同を申請したチームは代表者会議終了後に、トレーナー証をお渡しします。
- ★エントリーの変更は9/13(木)までに、競技委員長鈴木(諏訪二葉高等学校)にFAXで送付してください。
 FAX 0266-57-2420(諏訪二葉高等学校)
- ☆その他は高体連の規定に準じます。
- ☆体育館の開場は原則として試合開始1時間前です。
- ★駐車場についての注意事項を必ずお読みください。
- ☆各会場ともゴミの持ち帰りを徹底してください。
- ☆閉会式を男子決勝戦終了後に行います。男女子ベスト4のチームは参加してください。個人表彰があります。

F A X 送 信 表

平成30年 9月 日

受信者名 長野県諏訪二葉高等学校
鈴木 幸夫 宛

エントリー変更申請用紙

学校名		男子・女子
-----	--	-------

変更前

NO		氏名	
----	--	----	--

変更後

氏名		年	身長	cm
----	--	---	----	----

変更前

NO		氏名	
----	--	----	--

変更後

氏名		年	身長	cm
----	--	---	----	----

変更前

NO		氏名	
----	--	----	--

変更後

氏名		年	身長	cm
----	--	---	----	----

以上 名

高校選手権大会参加校各位

9月15日16日 上田自然運動公園体育館の
バス駐車について

自然運動公園のプール前駐車場にはバス等大型自動車は駐車しないようお願いいたします。

選手送迎用バス等は、**長野大学体育館東側** に
駐車場を借用しておりますので
そちらへ駐車していただくようお願いいたします。

上田市バスケットボール協会