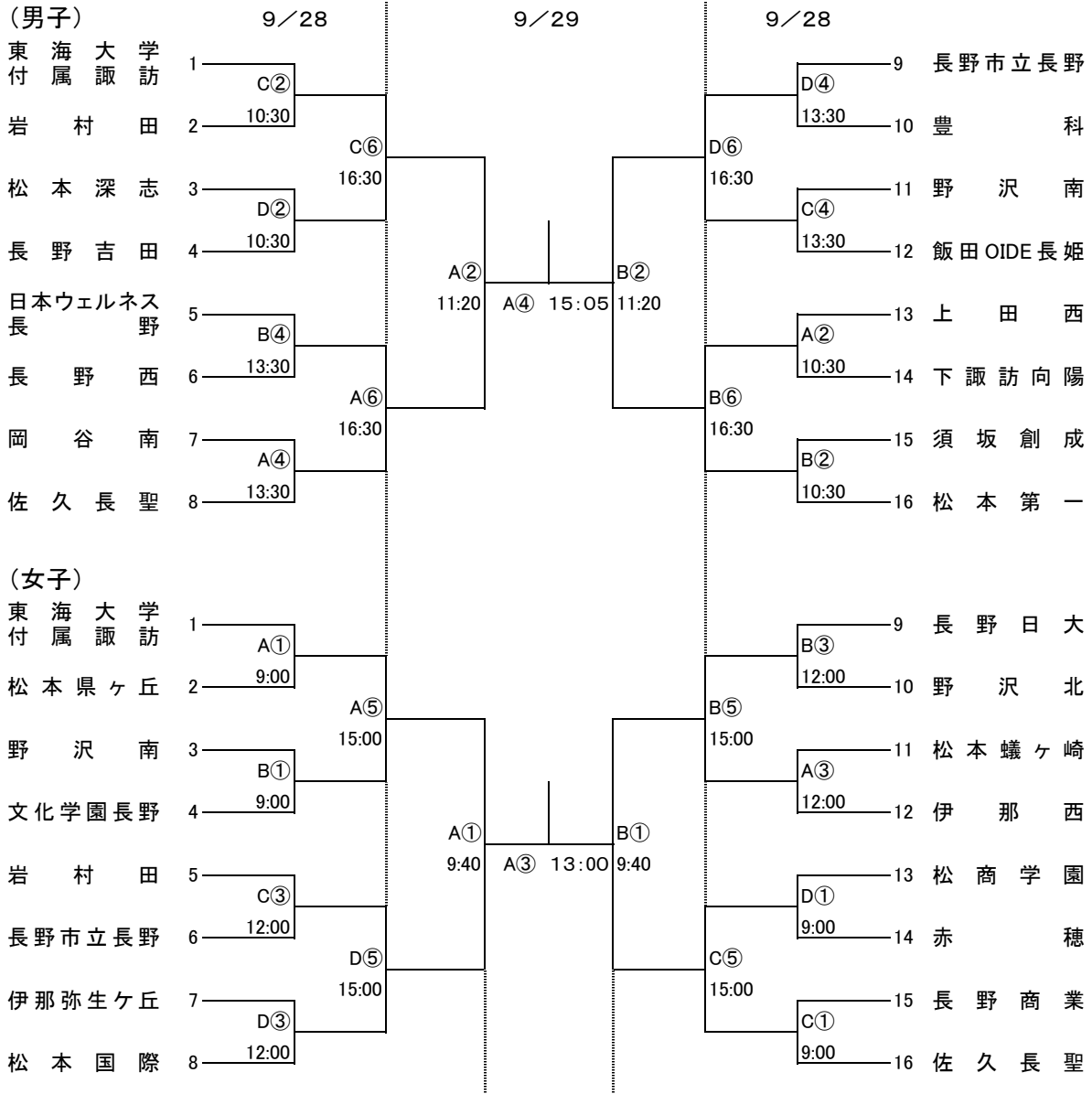


令和6年度 第77回全国高等学校バスケットボール選手権大会

(ウインターカップ2024)長野県予選会 組み合わせ

(一社)長野県バスケットボール協会



A・Bコート 茅野市運動公園総合体育館 0266-71-1645
 C・Dコート 東海大学付属諏訪高等学校体育館 0266-72-3147
 大会本部 茅野市運動公園総合体育館 0266-71-1645
 長野県バスケットボール協会事務局 026-214-2521

—連絡事項—

- ☆2024年度競技規則にて開催します。
 - ☆開会式・閉会式・代表者会議は行いません。
 - ☆パンフレットからスコアシートを記入しますのでメンバー表の提出は必要ありません。
 - ☆組み合わせ番号の若いチームが、ベンチはTO席に向かって右側、前半攻撃ゴールは自チームベンチ側、ユニフォームは白色です。2試合目以降のユニフォームは話し合いで決めてください。
 - ★1日目(9/28)の第3・4試合については会場ごと(ABコート、CDコート)試合開始時間をそろえてスタートします。
 - ★トレーナー帯同を申請したチームは各会場本部にてトレーナー証をお渡します。会場到着後申し出てください。
 - ★エントリーの変更は9/25(水)までに、競技委員長鈴木(岡谷南高等学校)にFAXで送付してください。
- FAX 0266-21-1015(岡谷南高等学校)
- ☆その他は高体連の規定に準じます。
 - ☆体育館の開場は原則として試合開始1時間前です。
 - ★駐車場についての注意事項を必ずお読みください。
 - ☆各会場ともゴミの持ち帰りを徹底してください。
 - ☆表彰式については、3位表彰は男女それぞれの準決勝終了後、1位2位表彰は男女それぞれの決勝終了後に行います。
 - ☆各会場ともゴミの持ち帰りにご協力ください。

東海大学付属諏訪高校 駐車場注意事項

駐車場①→バス・保護者

駐車場②→役員・審判

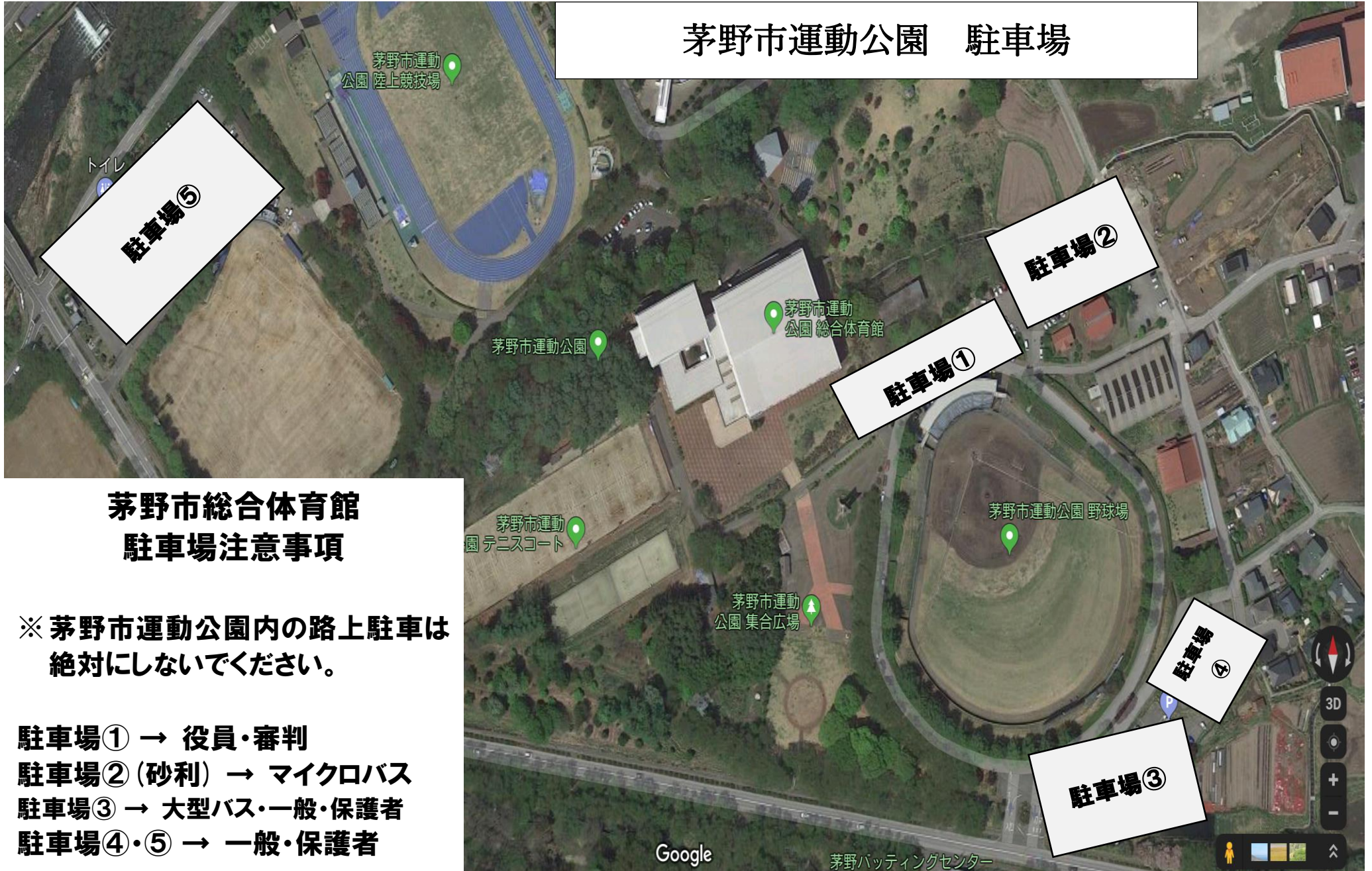
※**駐車場①は、バスの駐車が優先になります。バスの駐車の妨げにならないようにご注意ください。**

また、28日(土)は授業日になります。指定した駐車場以外の駐車および授業の支障になる行為はご遠慮ください。

なお、路上駐車は絶対にしないでください。



茅野市運動公園 駐車場



茅野市総合体育館 駐車場注意事項

※ 茅野市運動公園内の路上駐車は
絶対にしないでください。

駐車場① → 役員・審判

駐車場② (砂利) → マイクロバス

駐車場③ → 大型バス・一般・保護者

駐車場④・⑤ → 一般・保護者